

PIKO Garantie:

Wir garantieren für das hier aufgeführte Produkt Fehlerfreiheit in Material und Werkarbeit. Sollte trotzdem eine berechtigte Beanstandung vorliegen, gewähren wir innerhalb von zwei Jahren ab Kaufdatum eine kostenlose Nachbesserung. In diesem Falle senden Sie den Artikel unter Vorlage des Kaufbeleges Ihres Modelleisenbahnhändlers an PIKO zurück. Die Digitalzentrale unterliegt strengen Sicherheitsvorschriften und darf nur vom Hersteller geöffnet und repariert werden. Zuwiderhandlungen bewirken zwingend den Garantieverlust und generelle Reparaturverweigerung. Diese Garantie erstreckt sich nicht auf Schäden, die durch unsachgemäße Behandlung entstanden sind. Sie erstreckt sich nicht auf eventuelle entstandene Versandkosten.

Technische und farbliche Änderungen sowie Liefermöglichkeiten und alle Rechte werden vorbehalten. Alle Angaben erfolgen ohne Gewähr. Maße und Abbildungen sind freibleibend.

PIKO Warranty:

We warranty this product to be free from defects in materials and workmanship, as well as failure under normal use for a period of two years. If a verifiable claim arises within two years from the date of purchase, we will repair or replace this product, at our discretion, free of charge. In this event, return the item to PIKO, together with a dated proof of purchase from an authorized PIKO dealer. This PIKO product is subject to stringent safety regulations and may only be opened and serviced by the manufacturer. Any tampering, opening or penetration of the device voids the warranty. This warranty does not cover failure or damage caused by improper handling, abuse or misuse, including weather-related damage. This warranty does not cover transportation costs of any kind or any incidental damages or harm to other items.

Products and specifications subject to change without notice.



#35010

PIKO Digitalzentrale Anschluss und Betrieb

PIKO Digital Central Station Installation and Operation



Technische Daten:

- NMRA-DCC Digitalsignal
- 10239 Lokadressen + eine analoge Lok
- 14, 28 oder 128 Fahrstufen
- 16 Schaltfunktionen + Licht pro Lok
- 2048 Weichenadressen
- zulässige Spannungsversorgung 16 - 22 V DC/AC
- Gesamtbelastbarkeit 5,0 A
- Ausgangsspannung ca. 20 V DCC geregelt

Wichtige Hinweise:

Bitte lesen Sie diese Bedienungsanleitung vor Inbetriebnahme sorgfältig durch. Diese Digitalzentrale darf nur mit einem Netzteil betrieben werden, das den technischen Daten in dieser Anleitung entspricht. Es empfiehlt sich, das original PIKO Schaltnetzteil #35000** zu verwenden, da es optimal auf dieses Gerät abgestimmt ist. Schließen Sie die Digitalzentrale sorgfältig nach den Anschlussplänen dieser Anleitung an.

Einleitung:

Die PIKO Digitalzentrale ist das Herz Ihrer digitalen Steuerung für Spur G. Sie kann bei 20 V bis zu 5 A auf das Gleis abgeben. Damit lassen sich auch längere Züge und mehrere Loks sowie Zubehör (z. B. Weichen, Signale usw.) gleichzeitig steuern. Sie arbeitet nach der NMRA-DCC Norm und ist somit auch mit DCC-Decodern anderer Hersteller nutzbar. Stopp- und Reset-Tasten ermöglichen eine einfache Bedienung. Durch LED's wird der Betriebszustand angezeigt.

Die Steuerung erfolgt mit dem PIKO Navigator (#35011/35021*). Der Navigator wird entweder direkt über sein beiliegendes Kabel an der Zentrale angeschlossen oder er wird per Funk über den PIKO Funkempfänger (#35012/35022*) betrieben.

Installation:

Die Digitalzentrale kann über die 4 Schraublöcher im Geräte-Boden auf einem entsprechenden Untergrund befestigt werden.

Technical Data:

- NMRA-DCC digital signal
- 10239 loco addresses + one analog locomotive
- 14, 28 or 128 drive positions
- 16 switching functions + light per locomotive
- 2048 track switch addresses
- Input Power Supply 16 - 22 V DC/AC
- Total electrical charge capacity 5.0 A
- Output Voltage approximately 20 V DCC-regulated

Important Safety Instructions:

Before operation, please thoroughly read the instructions for the #35010 Digital Central Station and related components. The #35010 Digital Central Station should be powered only by a transformer fitting the technical specifications listed above. Where local electrical regulations permit, the PIKO #35000** switching power supply is the recommended power source. Connect this device carefully according to these instructions. Where normal household power is not 230 V, use an appropriate safety-approved transformer, with an output of 5 A at 16-22 V DC/AC.

Introduction:

The PIKO Digital Central Station is a main part of your G-Scale digital control system. It can output up to 5 Amps at 20 Volts, allowing for operation of multiple locos and trains at the same time. The system operates on the NMRA-DCC standards, which makes it compatible with DCC-compliant decoders of various brands. Stop and Reset buttons are conveniently located and LEDs indicate the operating status.

Operation of trains, switches and other items requires a #35011**/35021* PIKO Navigator remote. Up to eight Navigators can operate wirelessly at once, by adding a #35012**/35022* Wireless Receiver.

Installation:

The Digital Central Station can be mounted using the 4 screw holes molded into the base plate.



Bild 1 / image 1

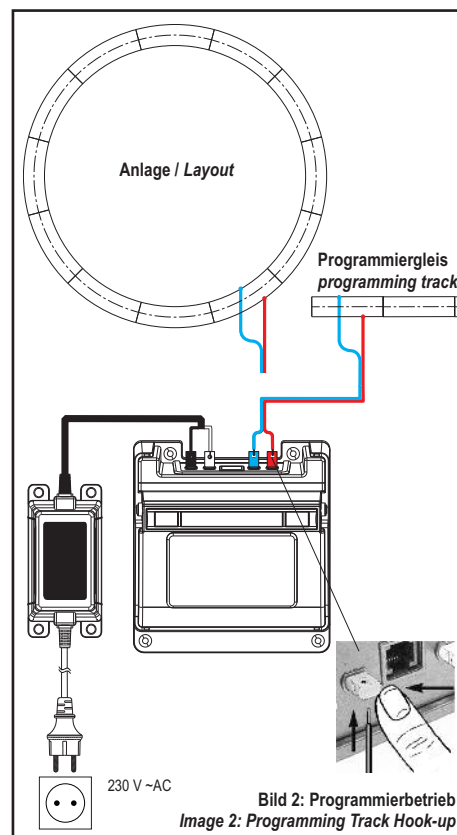


Bild 2: Programmierbetrieb
Image 2: Programming Track Hook-up

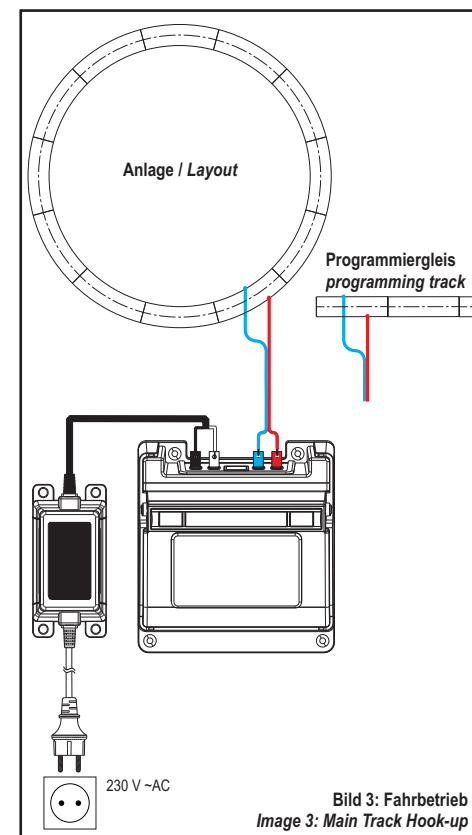


Bild 3: Fahrbetrieb
Image 3: Main Track Hook-up

Anschluss:



Bild 4 / image 4

(6-polig, liegt dem Funkempfänger bei) an die Netzwerkbuchse (DIGITAL BUS) der Digitalzentrale an. Die rote LED des Funkempfängers signalisiert dessen Betriebsbereitschaft. Schalten Sie nun den PIKO Navigator #35011/35021* ein. Sie können nun Ihren Zug per Funk steuern. Bitte beachten Sie die Anleitung des Funkempfängers #35012/35022* und des Navigators #35011/35021*.

Bedienung:

Das Hochfahren der Digitalzentrale dauert ca. 20 Sekunden, dabei leuchtet die rote LED und schaltet danach auf grün. Die beiden Kontrollleuchten (Bild 1) informieren Sie weiter über die grundlegenden Betriebsarten.

Die Steuerung erfolgt ausschließlich über den PIKO Navigator.

Gelb-orange LED (Datenempfang):

- ein Blinkimpuls zeigt den Datenempfang an
- permanentes Leuchten zeigt den Löschvorgang an (siehe Resetfunktion)

Rot/grüne LED (Betriebszustand):

- dauerhaft grün zeigt volle Betriebsbereitschaft an
- rot blinkend zeigt Kurzschluss, Überlastung oder manuelle Abschaltung (Notaus) an
- dauerhaft rot zeigt Überhitzung an

Notaus:

Im Falle einer Störung oder einer drohenden Kollision kann mit der Notaus-Taste (links) ein kompletter Stopp aller laufenden Funktionen eingeleitet werden. Das Gleis wird nach dem Betätigen der Notaus-Taste abgeschaltet (LED blinkt rot). Alle Züge kommen zum Stillstand.

Nach Beseitigung der Störung auf dem Gleis oder am Zug drücken Sie die Notaus-Taste erneut, um in den Standby-Modus zu gelangen (LED blinkt rot und grün im Wechsel).

Jetzt haben Sie die Gelegenheit, im Lok-Menü des PIKO Navigators Einstellungen an der Lok vorzunehmen (Änderungen von CVs und Fahrstufen).

Nach einem weiteren Betätigen der Notaus-Taste kehren Sie in den normalen Betriebszustand zurück (LED leuchtet grün). Die Digitalzentrale ist wieder funktionsbereit und alle Loks fahren in ihrer zuletzt eingestellten Konfiguration weiter.

Sollte die LED permanent rot leuchten, ist die Digitalzentrale überhitzt. Lassen Sie die Digitalzentrale abkühlen, bis die LED wieder rot blinkt. Heben Sie dann den Notaus wie oben beschrieben wieder auf.

Hinweis: Lokdecoder können eventuell so eingestellt sein, dass die Lok nach einem Notaus die Fahrt nicht automatisch fortsetzt. Die Lok muss dann manuell neu gestartet werden. Weitere Informationen über Decodereinstellungen entnehmen Sie bitte Ihrer Decoderanleitung.

Connection:

Lift up the Central Station's clear plastic rear cover. Press the color-coded spring-terminals inwards and insert the bare wire ends into the holes in the terminals. Releasing pressure on the terminal secures the wire (Image 2). Connect the red and blue wires from a #35270 Track Power Clamp to the red and blue terminals on the Central Station. Connect the black and white wires from the power supply to the black and white terminals on the Central Station.

To get operating quickly and easily, connect the #35011**/35021* Navigator remote by plugging its 6-pin Digital data cable into both the Remote and the Digital Bus data socket in the center of the Central Station's back panel. The Navigator switches on automatically when the system starts up.

For wireless walkaround control, connect the #35012**/35022* Wireless Receiver to the data socket in the center of the Central Station's back panel, using the narrower 6-pin Digital data cable, as shown in Image 4. The red LED on the Wireless Receiver lights when it is ready for wireless operation.

The wider 8-pin Analog data cable packed with the Wireless Receiver is not used with the Digital Central Station.

Add batteries to the Navigator and switch it on. Be sure to read the instructions packed with the Navigator and, if operating wirelessly, the Wireless Receiver.

Operation:

Startup of the Central Station takes about 20 seconds. The red LED lights up and then changes to green. The left and right LEDs on the Central Station (Image 1) give information on the operating status.

Operation of trains, switches and other items requires the PIKO Navigator.

Yellow-Orange LED (Data Reception):

- A blinking LED indicates data reception is in-process.
- The LED illuminates steadily while a reset of data is in-process (see the section below on the Reset Function).

Red/Green LED (Operating Status):

- Green indicates full operational readiness or "normal" status.
- Blinking red indicates a short circuit, overload or manual shutdown (Emergency Shutdown).
- Solid red indicates that the Central Station is overheated.

Emergency Shutdown:

In an emergency (such as avoiding a collision), press the red Stop button (left) on the Central Station once to shut off all power to the track. The left LED will blink red. While the track power is off, take any necessary steps, such as re-railing trains, removing obstacles from the track, etc. Now press the Stop button a second time. The left LED will alternately blink red and green, indicating "Standby" mode.

While in Standby mode, you can use a Navigator remote to change the speed and/or direction setting of any locomotives on the track. For example, if trains were about to collide before you pressed the Stop button, you need to bring their throttle settings to a halt. During Standby mode, you can also change locomotive CVs if desired (as described in the Navigator instructions)).

Now press the Stop button a third time. The left LED should light green. The Central Station is now in normal operating mode once again. All trains will resume operation according to the last commands given to them by the Navigator remote(s). If the LED remains on solid-red, the Central Station is overheated. Allow it to cool until the LED blinks red again. Then follow the steps above to resume operation.

Note: On rare occasions, a loco decoder may become "locked-up" and not respond after the emergency stop and restart automatically. In this case, the loco must start again manually. See the decoder instructions for further information.

Resetfunktion:

Durch diese Funktion können Sie die Digitalzentrale auf die Werkseinstellung zurücksetzen.

Durch die grüne Reset-Taste (Bild 1) werden alle gespeicherten Einstellungen gelöscht.

Um ein versehentliches Löschen Ihrer Daten zu verhindern, ist es notwendig, eine Kombinationseingabe vorzunehmen. Gehen Sie wie folgt vor: Drücken Sie die Reset-Taste 10 Sekunden, lassen Sie die Taste für 2 Sekunden los und drücken Sie erneut 10 Sekunden die Taste. Die gelbe Kontrollleuchte (rechts) beginnt zu leuchten, sie signalisiert den aktuellen Löschvorgang. Nach dem Löschvorgang erlischt die Kontrollleuchte. Je nach Datenmenge kann der Vorgang einige Sekunden dauern.

Hinweis zum Programmierbetrieb:

Der Gleis Ausgang wird sowohl für das Fahrgleis als auch für die Programmierung verwendet.

Zur Programmierung muss das Fahrgleis von der Digitalzentrale getrennt werden. Es darf immer nur eine Lok auf einem Programmiergleis stehen. Das Programmiergleis darf keine elektrische Verbindung zur restlichen Anlage haben. (Bild 2)

Die Programmierung Ihrer Anlage erfolgt ausschließlich über den PIKO Navigator.

Wichtige Hinweise:

- Bitte bewahren Sie die Bedienungsanleitung auf, da sie wichtige Informationen enthält.
- Schließen Sie die Stromversorgung erst an Ihre Haushaltssteckdose an, nachdem Sie alle anderen Anschlussarbeiten durchgeführt haben.
- Schließen Sie nie mehrere Zentralen am selben Schienenkreis an.
- Pro Digitalzentrale ist nur ein Netzteil zulässig. Schließen Sie nie zwei oder mehrere Zentralen an ein und dasselbe Netzteil an.
- Vor einer Reinigung (nebefleuchtes, fusselfreies Tuch) sind alle Kabel von der Digitalzentrale zu trennen. Die Elektronik darf nicht nass werden. Keine Lösungsmittel verwenden!
- Führen Sie niemals Anschlussdrähte der Anschlusskabel in eine Steckdose ein.
- Stellen Sie die Digitalzentrale auf einer stabilen, flachen und gut zugänglichen Unterlage auf.
- Befestigen Sie die Digitalzentrale bei dauerhafter Installation an den dafür vorgesehenen Punkten am Gehäuseboden. Bohren Sie auf keinen Fall zusätzliche Löcher in das Gehäuse.
- Schalten Sie die Stromversorgung ab, wenn Sie Ihre Anlage verlassen.
- Lassen Sie Ihre Anlage nie unbeaufsichtigt in Betrieb.
- Zur Schadensbehebung ist die Digitalzentrale an den Hersteller oder einen autorisierten Händler zurückzusenden.
- Dieses Gerät ist für Kinder unter 14 Jahren nicht geeignet. Es dient ausschließlich der Bedienung von Modellbahnanlagen.
- Bitte weisen Sie Ihre Kinder darauf hin, dass die Digitalzentrale nur entsprechend ihrer Bestimmung eingesetzt werden darf.
- Alle Anschlussarbeiten sind grundsätzlich bei abgeschalteter Betriebsspannung durchzuführen.
- Die Stromquelle muss so abgesichert sein, dass es im Falle eines Kurzschlusses nicht zum Kabelbrand kommen kann.
- Stellen Sie Ihre Digitalzentrale, wie auch Ihre Netzgeräte, Schaltpläne usw. möglichst wettergeschützt auf. Die Abdeckungen sollen lediglich vor kurzzeitiger, leichter und senkrechter Nässeinwirkung schützen. Lassen Sie deshalb das Gerät nicht ungeschützt im Freien stehen, da die empfindliche Elektronik Schaden nehmen könnte.
- Die Bedienung, Überprüfung und der Anschluss der verwendeten Geräte liegen in der Verantwortung der Aufsichtsperson.

* Artikel nur für Nordamerika: #35021 Navigator, #35022 Funkempfänger

** Nicht in Nordamerika erhältlich

Reset Function:

The Reset function removes all custom data settings stored in the Central Station and returns it to the original factory default settings. Give careful thought before performing a Reset.

To avoid unintentional deletion of data, the Reset function is only activated by the following sequence:

Press the green Reset button (right) for 10 seconds, then release the button for 2 seconds, then press the button for 10 seconds again. This starts the Reset process. The yellow LED (right) illuminates while data is being deleted. This can take a few seconds. The LED remains illuminated until the procedure is completed.

Programming:

The red and blue Track outputs on the back of the Central Station are used both for the main track and for programming.

To avoid programming other locos, disconnect the Central Station from the main track and connect it to a programming track, with no connection to the main track (Image 2). Any locos on this track will be programmed. Operation of trains, switches and other items requires the PIKO Navigator.

Important Safety Instructions:

- Please retain these Instructions as they include important information.
- Only connect the power supply (transformer) unit to a household electrical outlet once you have completed all of the other connections.
- Never connect two or more Digital Central Stations with separate power supplies to the same track layout.
- Never connect more than one power supply (transformer) to a single Digital Central Station. Never connect two or more Digital Central Stations to the same power supply.
- Clean the Digital Central Station only with a damp, soft cloth. Disconnect all cables before cleaning.
- Never insert wire from the Digital Central Station connecting cables into an electrical plug.
- Locate the Digital Central Station on a stable, flat, easily accessible base, well-protected from the weather.
- Never open or make additional holes in the Digital Central Station housing. This voids the warranty.
- Unplug or shut off power to the power supply (transformer) when the train layout is unattended.
- Never leave your train layout operating without supervision.
- If the Digital Central Station needs repair, return it to the manufacturer or an authorized dealer.
- The Digital Central Station and related components are not toys and are not intended for use by children under 14. These items are exclusively intended for operating model railway systems.
- Please instruct children that the Digital Central Station may only be used in accordance with its intended purpose.
- All electrical connections are to be made with the power supply disconnected or switched off.
- The electrical power source must have a circuit breaker or fuse sufficient to prevent a cable fire in the event of a short circuit.
- Please maintain your Digital Central Station and related components in an environment that is protected as well as possible from weather influences. The plastic covers of the Digital Central Station are only designed to provide protection from mild, short-term incursion of moisture from above. Do not allow the Digital Central Station and other electronic devices to be subjected to flooding, freezing, extreme heat or cold or other severe weather conditions. Do not leave the Digital Central Station or other electronic devices unprotected outdoors. This could cause damage and even serious safety hazards.
- The purchaser and operator are responsible for the safe connection, inspection and use of the Digital Central Station and related devices!

* Item numbers for the American market only: #35021 Navigator, #35022 Wireless Receiver

** Not available in the American market